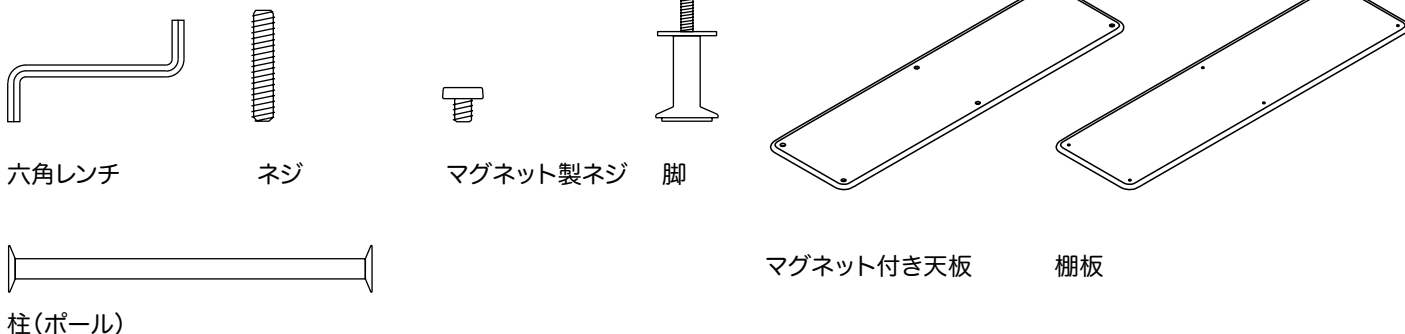
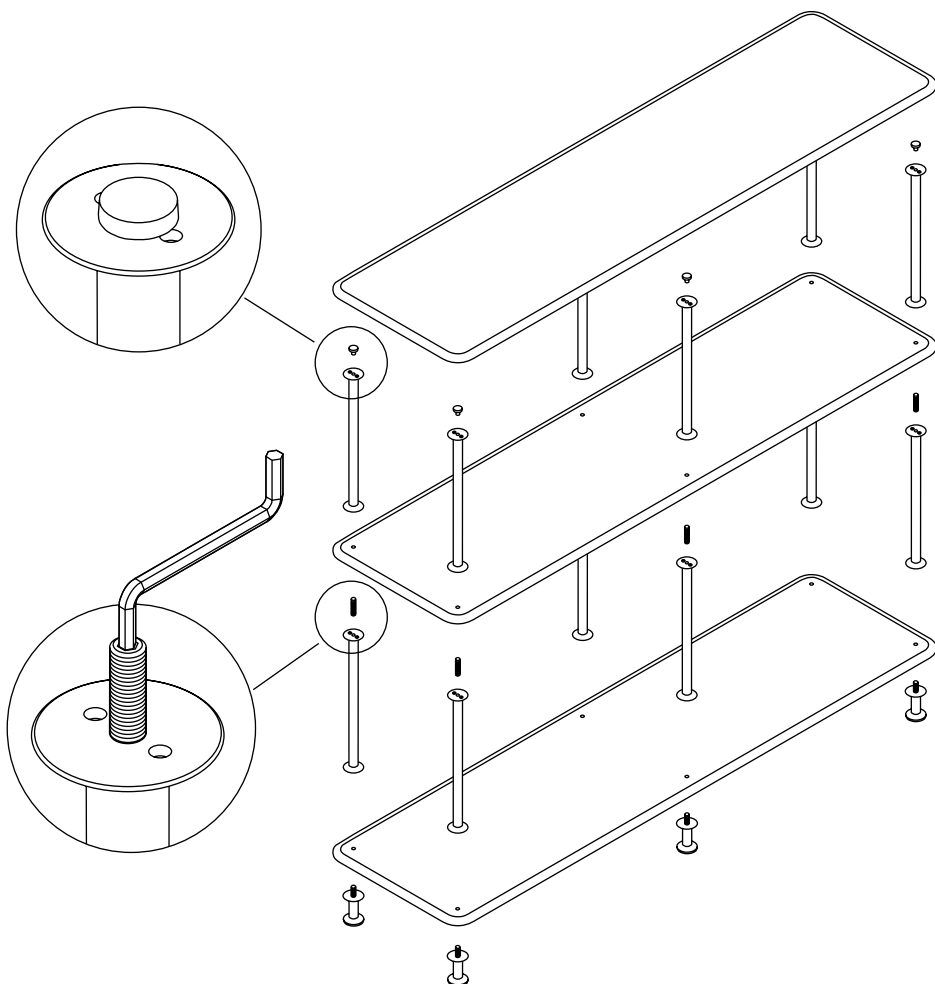


梱包内容



組立図

1. 脚のパーツから開始します。
2. 最初の棚板を脚の上に置きます。
3. 棚板から突き出ているように見えるネジ部分にポールをねじ込み、留めます。
4. 購入した製品の組み立て図に従って組み立てていきます。
5. 最後のポールには、ポールトップにマグネット式ビスをねじ込みます。その上にマグネット付き天板を設置して磁石で固定します。
6. テキスタイルパネルはクリックして表面裏面の両側に設置できます。



仕様について

お手入れ方法について montanafurniture.com/materials-and-care
 組み立て説明書 montanafurniture.com/guides