

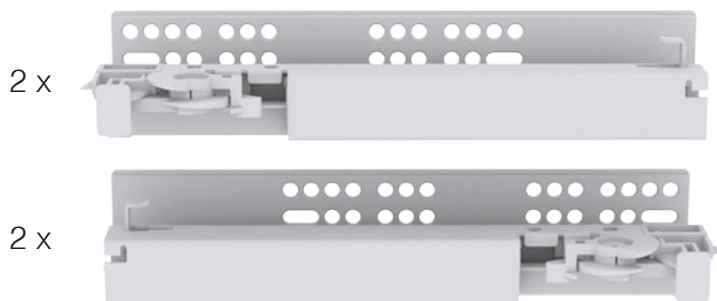
# string®

drawer  
lådhurts  
Schubladenelement  
チェスト

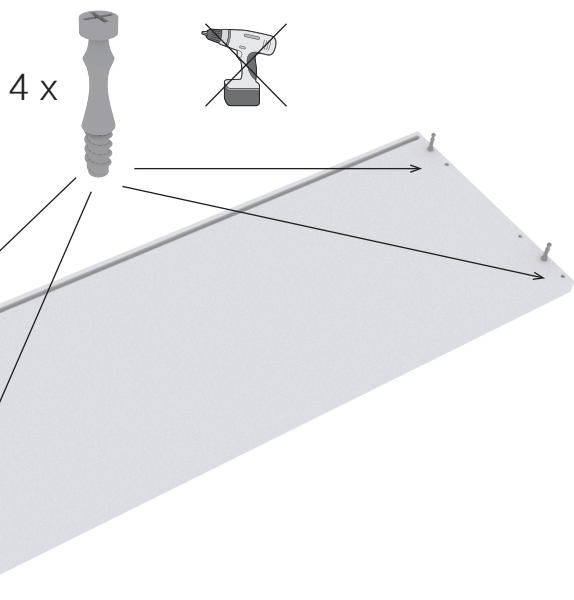
version 2.5 december 2017



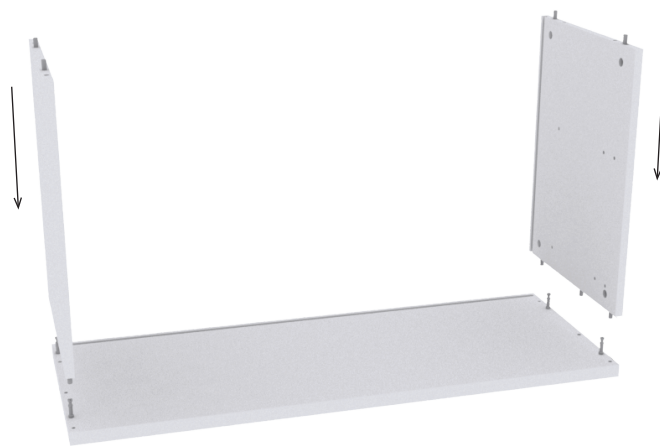
8 x      4 x      12 x 16 x      16 x      1 x



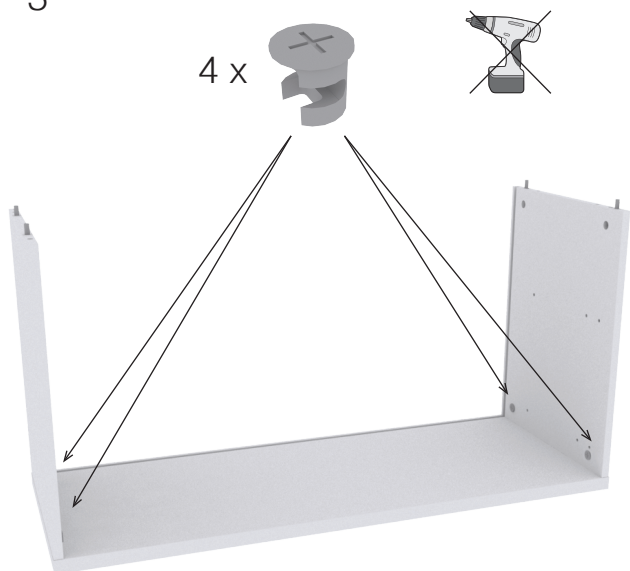
1



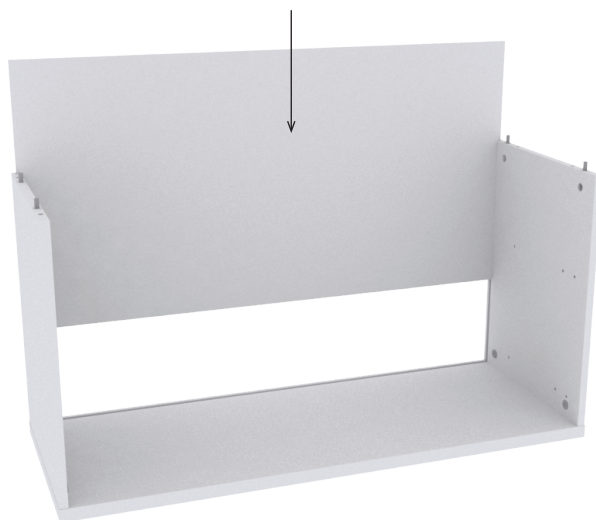
2



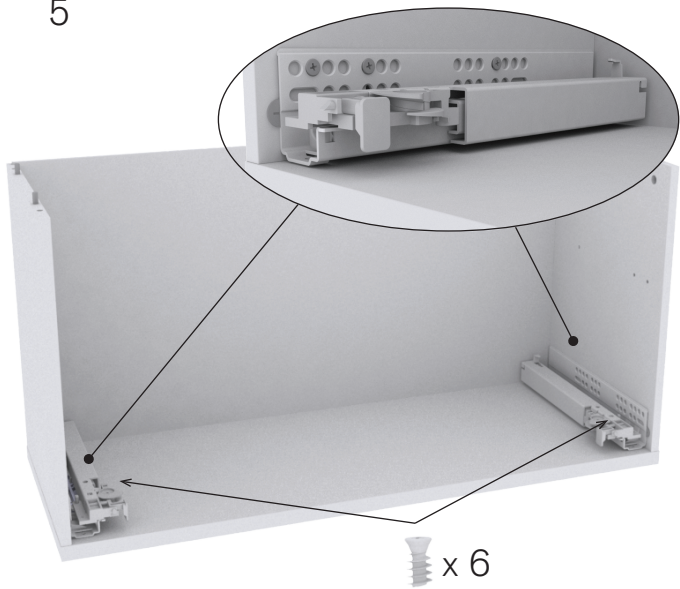
3



4

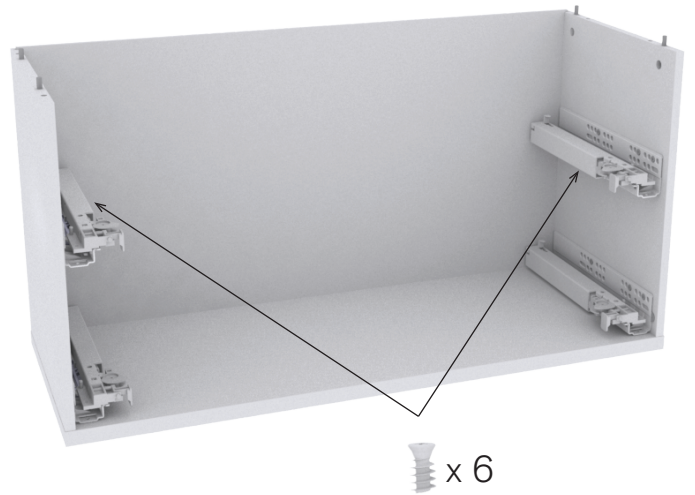


5



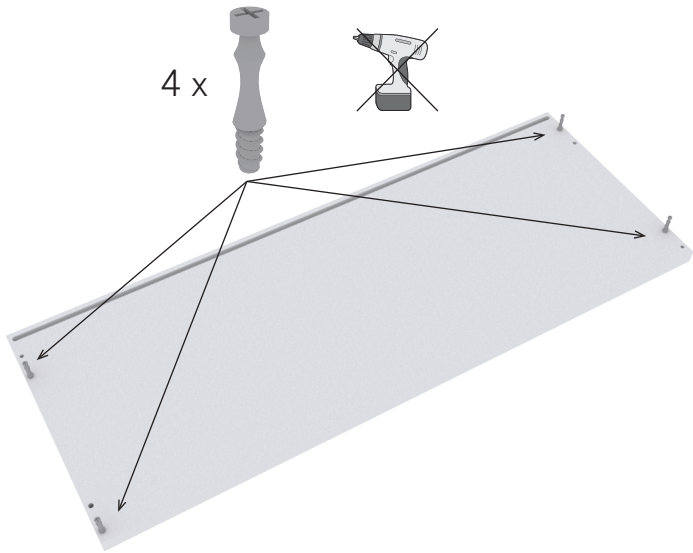
front ○+○○ +○○ ○○○ ●○○○ back

6

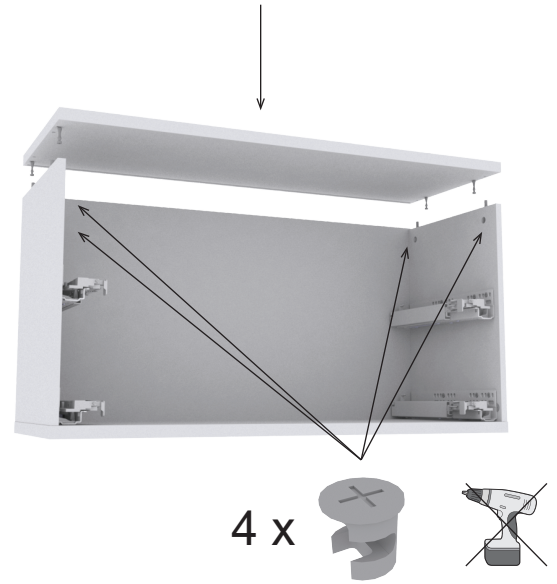


front ○+○○ +○○ ○○○ ●○○○ back

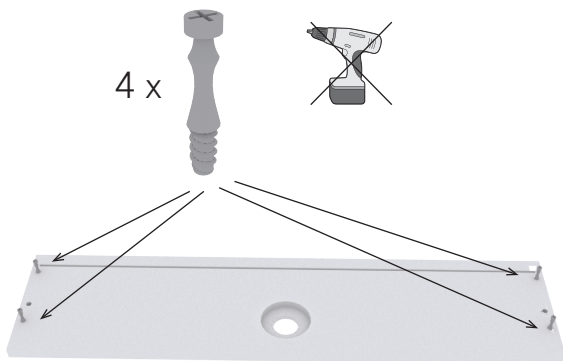
7



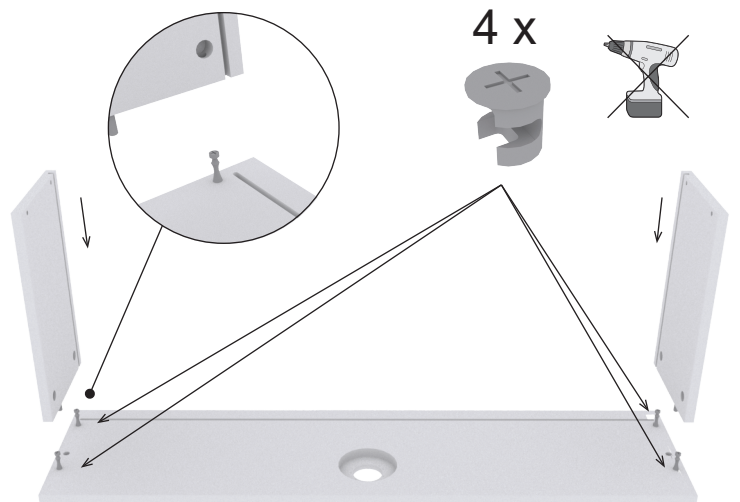
8



9 (x 2)



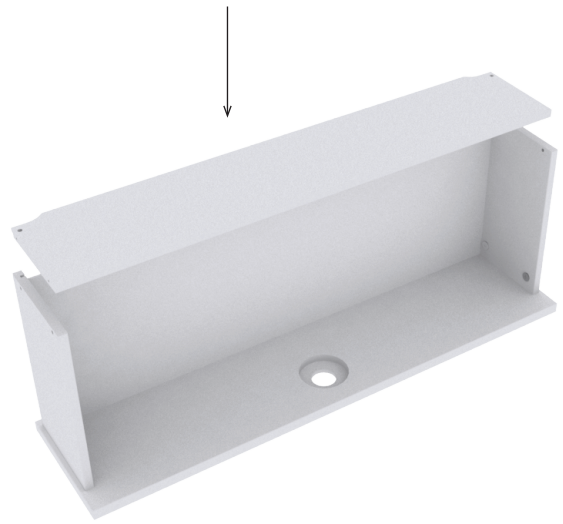
10 (x 2)



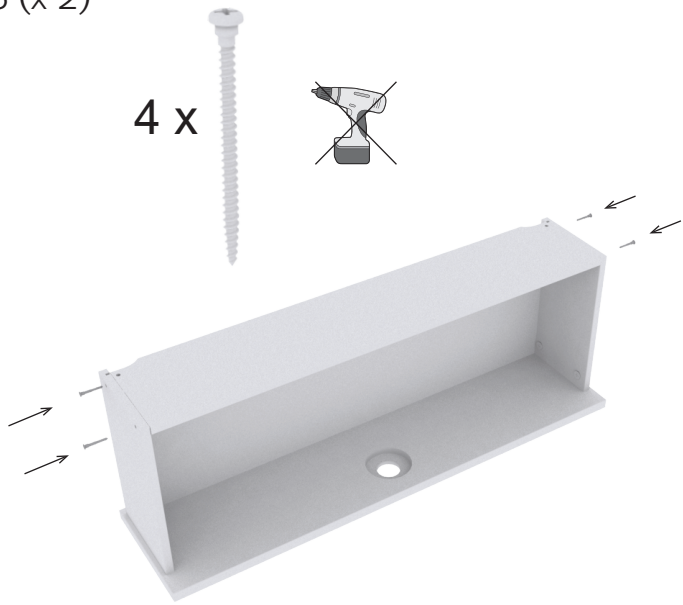
11 (x 2)



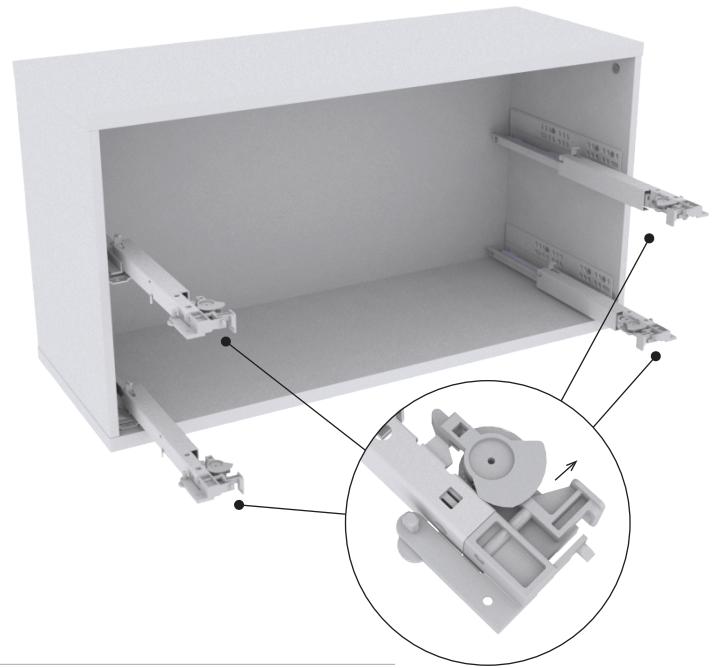
12 (x 2)



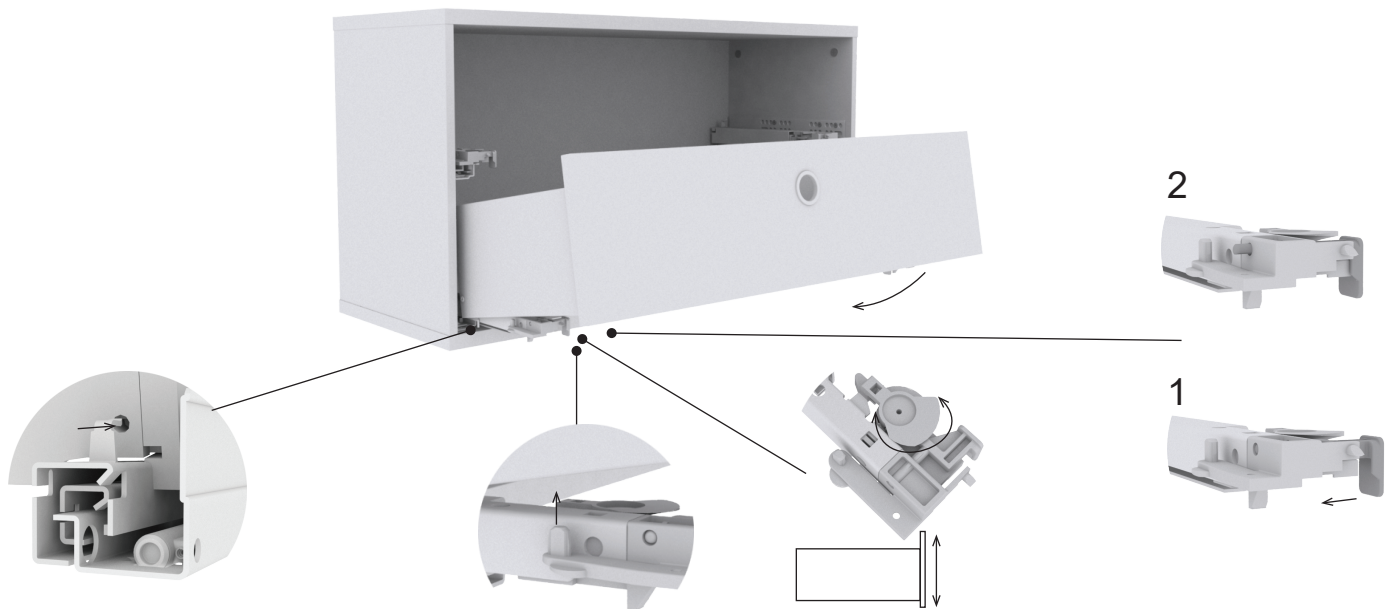
13 (x 2)



14



15



16



17



18



1 x



Safety peg  
Säkerhetstapp  
Sicherungszapfen  
安全金具

#### ENGLISH

This bookshelf was originally created 1949 by the Swedish designer Nisse Strinning. This design is protected by copyright. The trademark STRING® is a trademark of String Furniture AB, Sweden, and it is registered or has pending applications in several countries throughout the world.

#### SVENSKA

Denna bokhylla skapades ursprungligen 1949 av den svenska arkitekten och designern Nisse Strinning. Formgivningen är upphovsrättsligt skyddad. Varumärket STRING® tillhör String Furniture AB, Sverige, och är registrerat eller har pågående ansökningar i flera länder över hela världen.

#### DEUTSCH

Dieses Bücherregal wurde 1949 ursprünglich von dem schwedischen Architekten und Designer Nisse Strinning gestaltet. Das Design ist urheberrechtlich geschützt. Das Warenzeichen STRING® ist Eigentum von String Furniture AB, Schweden, und ist in mehreren Ländern weltweit eingetragen oder es sind entsprechende Anträge anhängig.

#### 日本語

この本棚は 1949 年にスウェーデン人建築設計家のニッセ・ストリニングが作り出したものです。本棚の意匠は著作権によって保護されています。STRING® は、スウェーデン String 社 (String Furniture AB, Sweden) の登録商標です。商標は世界各国で登録済または登録申請中です。