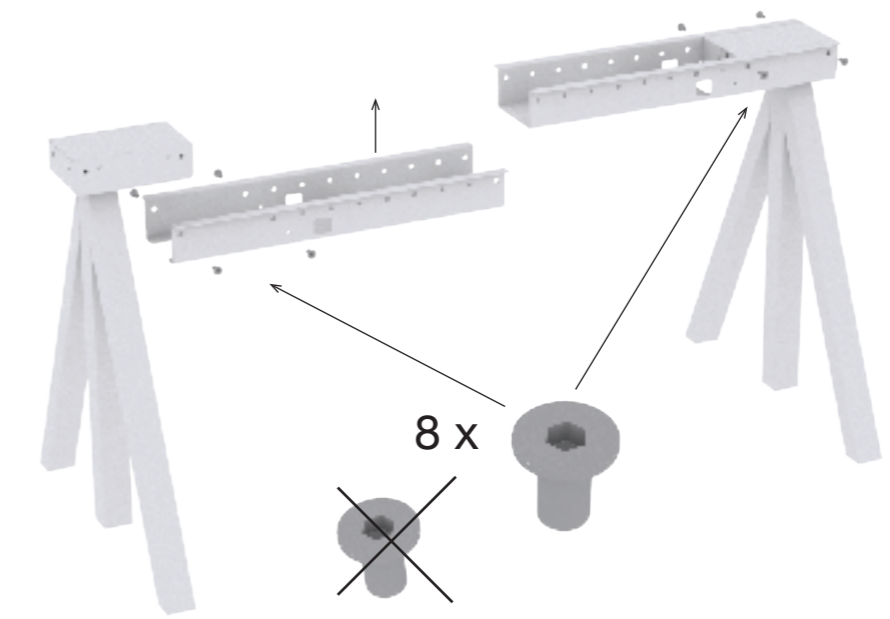


string®

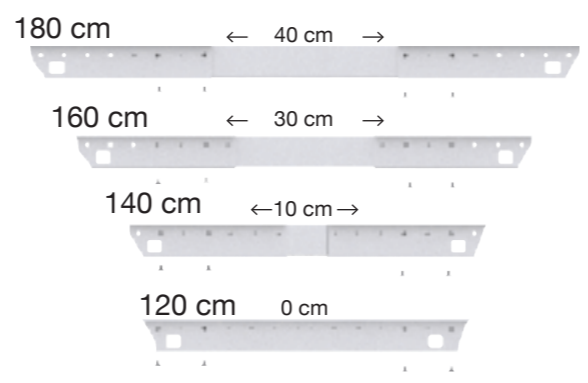
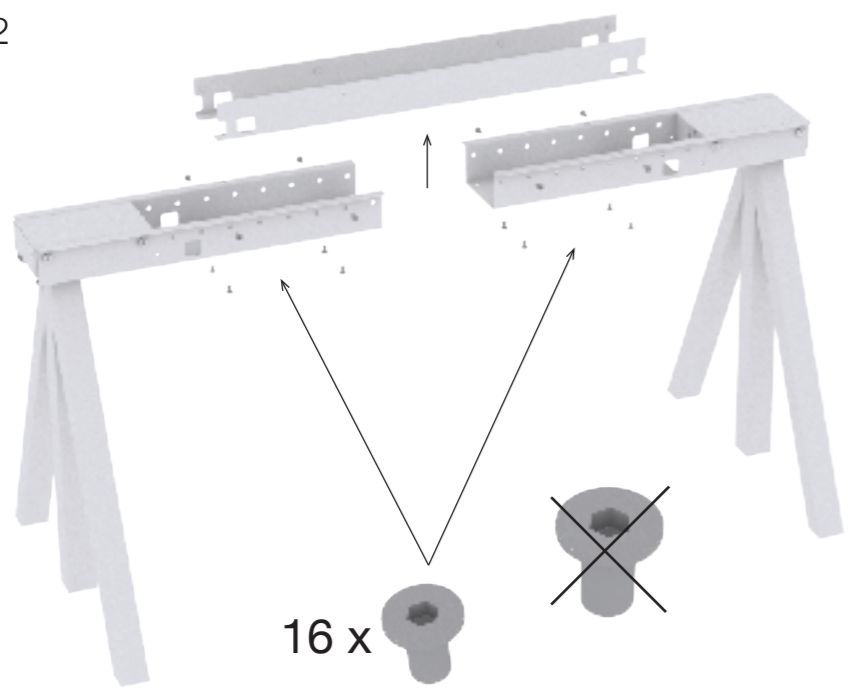
version 2.5 august 2017

works - desk  
works - skrivbord  
works - tisch  
ワークス-電動アジャスター付きデスク

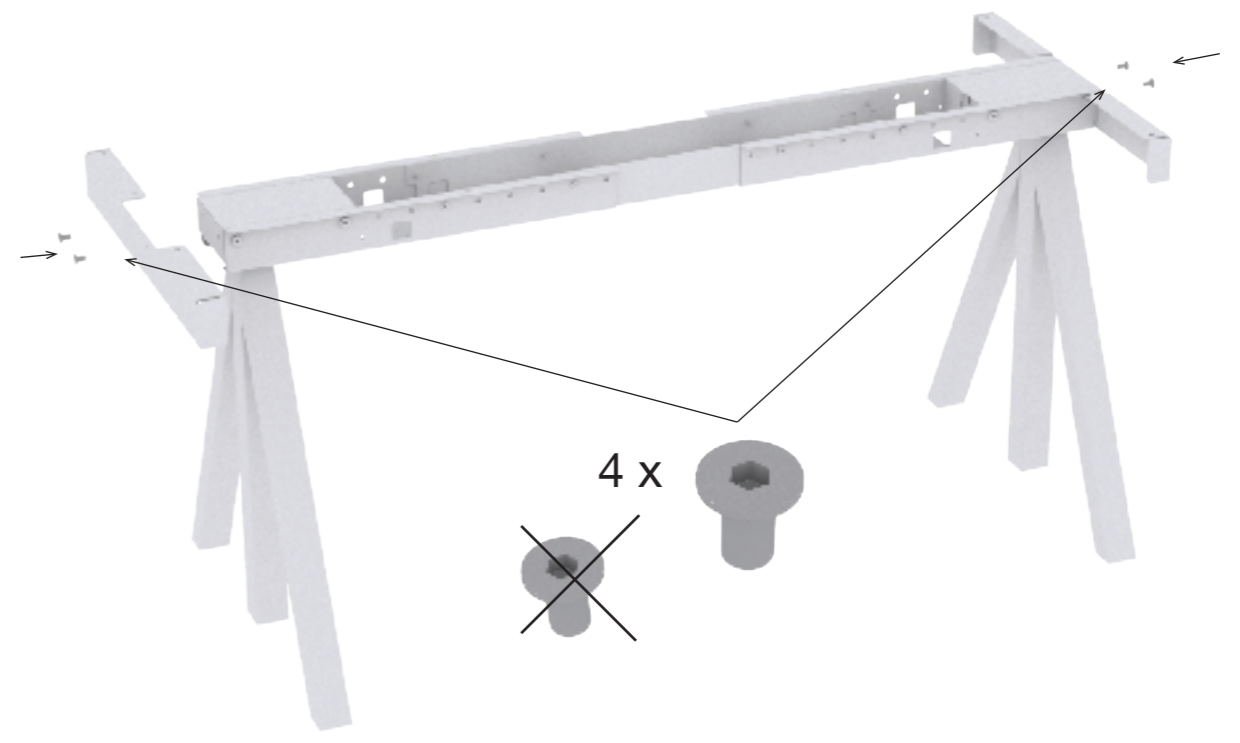
1



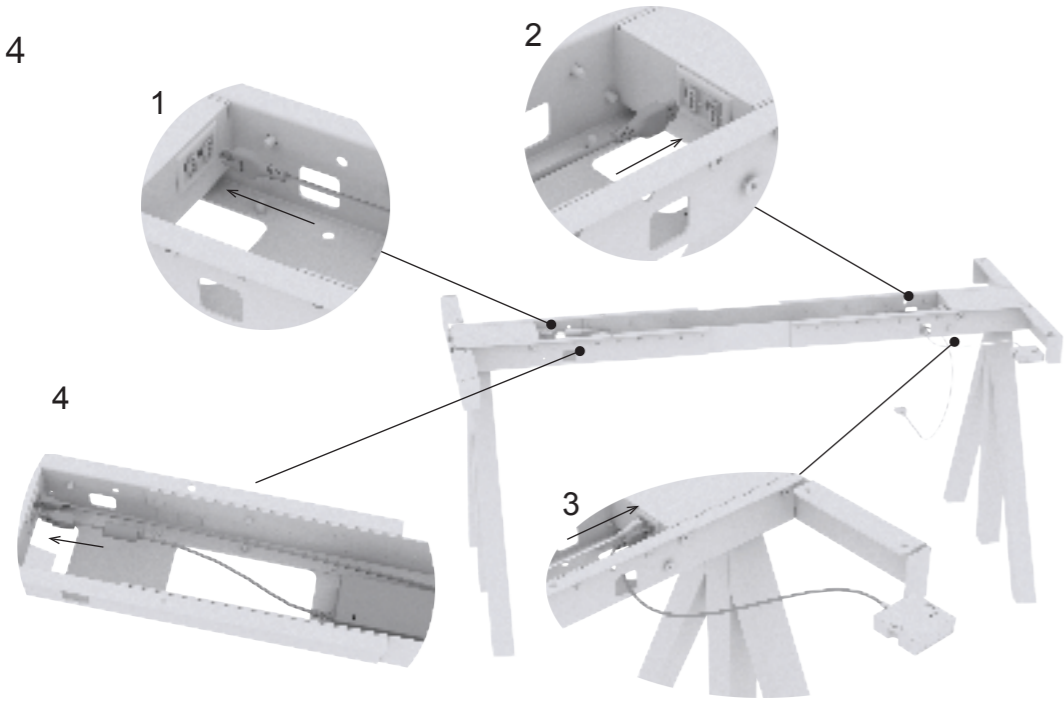
2



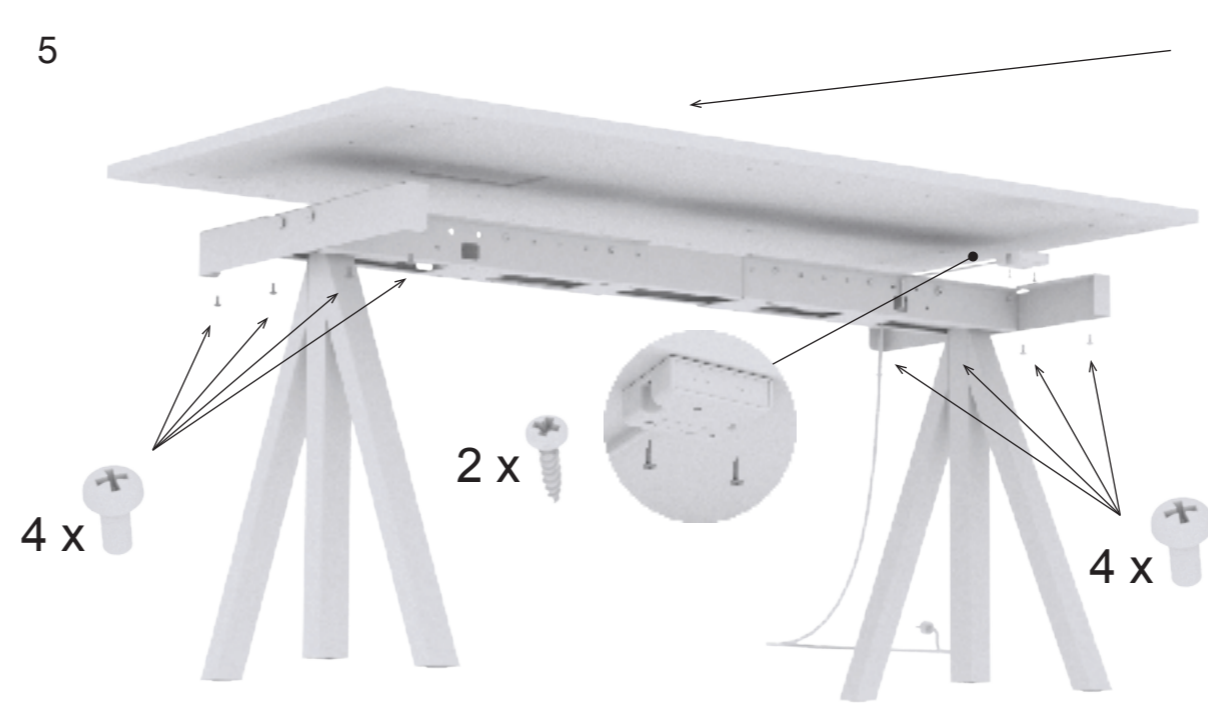
3



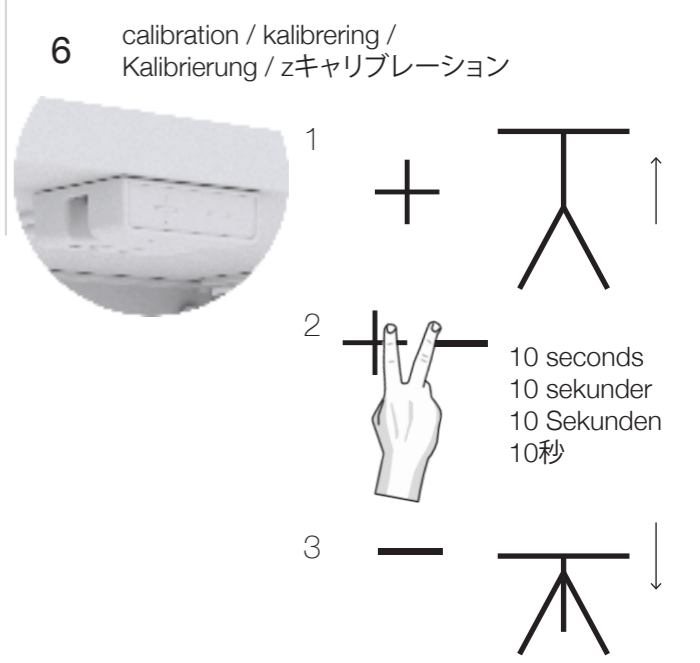
4



5



6



string®

works - wire screen  
works - trådskärm  
works - drahtschirm  
ワークス-ワイヤースクリーン

1

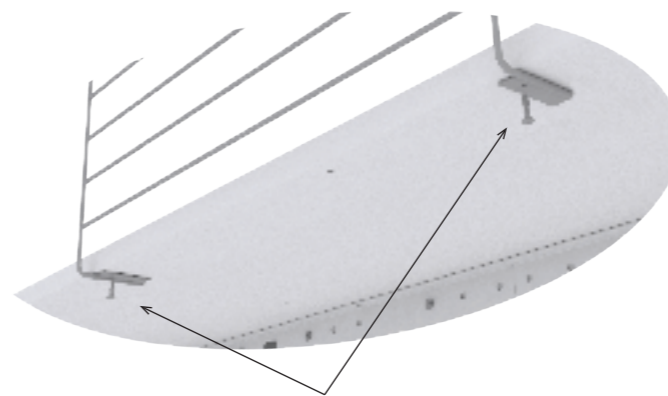


2 x



options  
取り付け方

2



2 x



3 option / 取り付け方



string®

works - cpu holder  
works - datorhållare  
works - computerhalter  
ワークス-コンピューターホルダー

1



2 x



2 x



2



string®

works - drawer  
works - låda  
works - schublade  
ワークス-机の引き出し

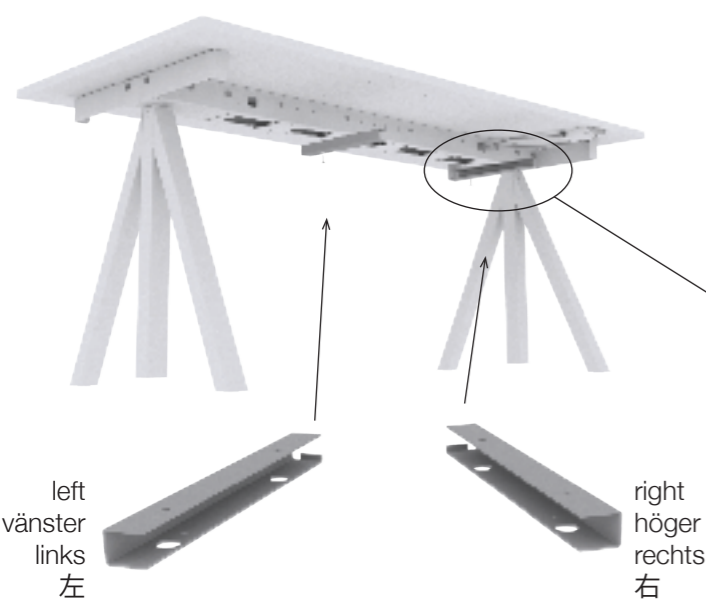


4 x

2 x



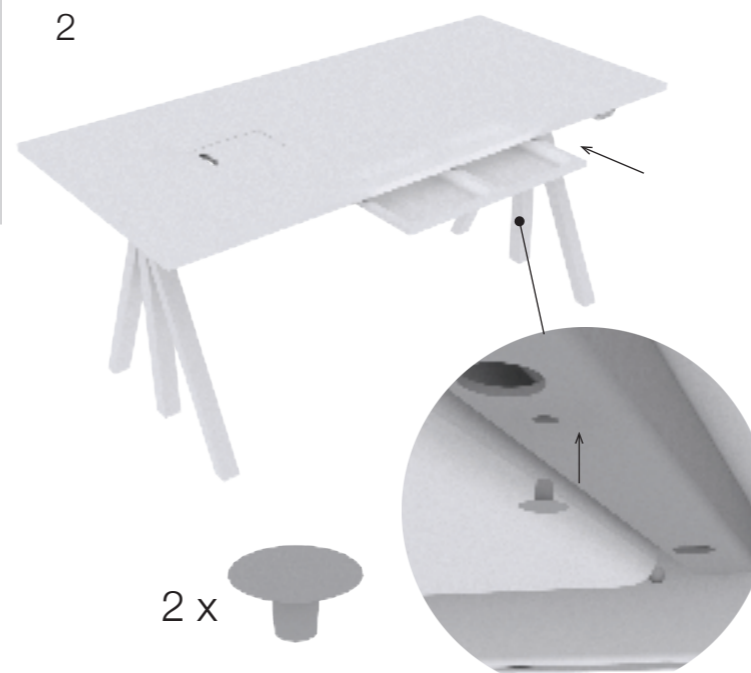
1



4 x



2



2 x



ENGLISH  
This design is protected by copyright. The trademark STRING® is a trademark of String Furniture AB, Sweden, and it is registered or has pending applications in several countries throughout the world.

SVENSKA  
Formgivningen är upphovsrättsligt skyddad. Varumärket STRING® tillhör String Furniture AB, Sverige, och är registrerat eller har pågående ansökningar i flera länder över hela världen.

DEUTSCH  
Das Design ist urheberrechtlich geschützt. Das Warenzeichen STRING® ist Eigentum von String Furniture AB, Schweden, und ist in mehreren Ländern weltweit eingetragen oder es sind entsprechende Anträge anhängig.

日本語  
本棚の意匠は著作権によって保護されています。STRING®は、スウェーデン String 社 (String Furniture AB, Sweden) の登録商標です。商標は世界各国で登録済または登録申請中です。